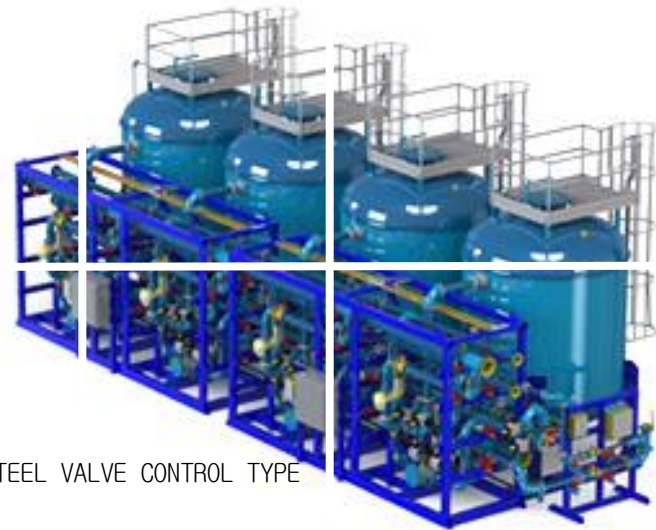


# 벤젠등 방향족 화합물 필터

## *Aromatic compound Filter System*



FRP AUTO CONTROL TYPE



STEEL VALVE CONTROL TYPE

**LH** LIVING AND HUMAN innovation (주) **내이노베이션**

경기도 안산시 단원구 만해로 205 타원타크라3차 지식산업센터 B523호  
Tel. 031-365-4264 Fax 0505-650-7004  
E-mail lhinn@naver.com www.lhinno.co.kr

# Aromatic compound Filter System

## 시스템 소개

본 필터 시스템은 특정 미디어를 탱크(Media Tank)에 저장하고 물을 통수시킴으로써 원수 중에 함유되어 있는 벤젠등 유기화합물등을 미디어의 흡착기능에 의해 제거되는 장치이다. 이 필터는 일정량을 통수하게 되면 물과 접촉된 부분의 공극이 이물질로 채워져 미디어의 기능이 저하되기 때문에 주기적으로 역세공정을 통하여 상층부의 불분물의 배출과 여제의 자리바꿈으로 흡착 능력을 향상 시킨다.

이에 적용하는 미디어는 방향성용매, 염소화용매, 농약, 방향족물질등의 흡착, 탁도제거의 마무리공정, SS제거의 마무리공정 등 다양하게 사용되고 있다

## MEDIA 의 원리



목재, 갈탄, 무연탄 및 야자 껍질등을 원료로 제조되는 미세 세공이 잘 발달된 무정형 탄소의 집합체로서 활성화 과정에서 분자 크기 정도의 미세세공이 잘 형성되어 큰 내부 표면적을 가지게 되는 흡착체이다.

1g당 1,000m<sup>2</sup>이상의 표면적을 갖기도하는데 표면에 존재하는 탄소 원자의 기능기가 주위의 액체

또는 기체에 인력을 가하여 피흡착물질의 분자를 흡착하는 성질을 이용한 필터 시스템이다.

활성탄 필터는 피흡착제의 성질, 수질의 ph, 온도, 활성탄의 원재료에 따라서 흡착기능이 차이가 있다

## System 의 구성

시스템은 크게 제어부, 미디어, 저장탱크, 재생제 탱크로 구분된다

### Control Part (제어부)

역세, 린스 등의 물의 흐름을 제어하는 수단으로 기성제품인 Automatic Control Valve 와 공압(전동)밸브의 자동 개폐를 제어 조작하는 제작제품으로 나눈다  
전자의 경우 대부분 중소형 연수기에 적용되며, 후자의 경우는 중대형 연수기에 적용된다

#### • 자동밸브 (Automatic Control Valve) Type

타어머 방식과 총 사용량에 따라 제어되는 방식으로 구분된다



#### • 밸브 (Pneumatic or Motor Valve) 조작 Type



공압(또는 전동) 밸브는 주로 큰 규모의 시스템 공정에 적용되며, 각 시스템의 운전 방법에 따라 배관의 유로를 제어반의 프로그램에 의해 공압 밸브를 개·폐시켜 운전하는 하는 방식이다

# Aromatic compound Filter System

## MEDIA TANK(저장 탱크)

시스템의 규모에 따라 철(steel) 스테인리스(Stainless) 재질의 제작품과 FRP 재질로 된 대량 생산의 기성품으로 나뉜다.



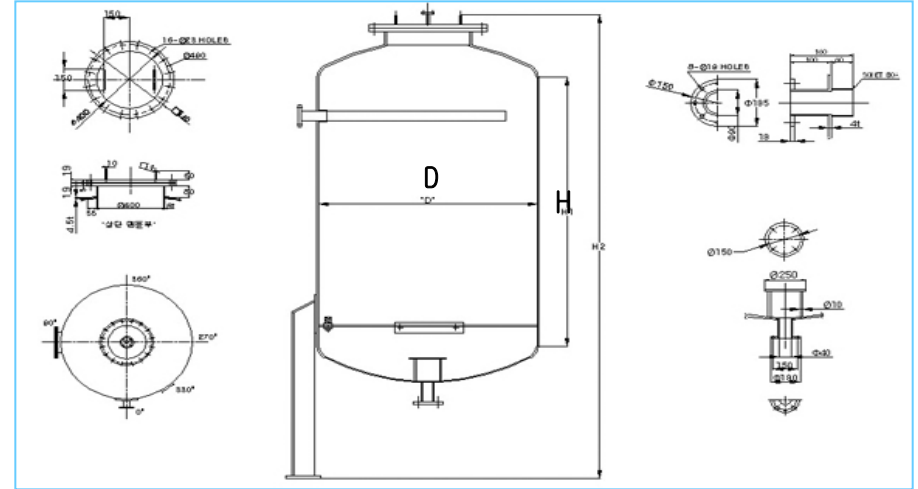
저장탱크 크기는 기본적으로 물의 사용량 및 흡착대상 성분의 농도에 따라 결정되는 필요활성탄량에 따라 결정되나, 활성탄과 수중성분과의 작용 요소인 유속 등을 고려하여 결정한다

## 소형 System 설계 사양

1000리터 이하 소형의 기성제품인 Automatic Control Valve + FRP 탱크 Type 의 제품 카탈로그는 4 page를 참고하세요

시스템의 설계는 원수 중 다양한 성분에 의해 영향을 받으므로 제거 대상 성분 뿐만 아니라 다른 요소들의 농도, 1일 사용량, 펌프유량(유속), 현장환경 등 다양한 요소를 고려해야 하므로 상세한 정보가 필요한 경우에는 고객센터 1544-4264 로 문의 바랍니다

## 대형 System 설계 사양



유 량 (m3/hr)	탱크직경 D(mm)	높 이 H(mm)	수지량 (L)	GRAVEL (L)	배관경 (A)	VENT배관 (A)	설계압력 (kg/cm <sup>2</sup> )
20	1300	1830	1200	150	65	25	5.5
30	1600	1830	1800	200	80	25	5.5
40	1850	1830	2400	300	80	32	5.5
50	2100	1830	3000	350	100	32	5.5
60	2250	1830	3600	400	100	32	5.5
70	2450	1830	4200	500	125	32	5.5
80	2600	1830	4800	550	125	40	5.5
90	2800	1830	5400	600	125	40	5.5
100	2900	1830	6000	650	150	40	5.5
120	3200	1830	7200	800	150	50	5.5

# Aromatic compound Filter System

## 소형 System 설계 사양

### • 자동밸브 (Automatic Control Valve) Type



Control Valve



### • FRP MEDIA TANK



자동콘트롤밸브 및 FRP탱크는 국내에서는 생산되지 않고 있으며 우리회사에서 직접 수입하여 공급하고 있습니다

## Aromatic compound Filter System(Automatic Control Valve + FRP 탱크 조립)

MODEL	여과능력(M <sup>3</sup> /H)		역세수량 (M <sup>3</sup> /H)	PIPE 구경	탱크크기(cm) (W × H)
	평균	최고			
FAT-20-T20	0.4	0.6	0.6	20 A	20 × 88
FAT-30-T20	0.6	0.9	0.9	20 A	25 × 88
FAT-40-T20	0.7	1.0	1.0	20 A	30 × 90
FAT-50-T20	0.8	1.1	1.1	20 A	30 × 105
FAT-60-T20	0.8	1.2	1.2	20 A	30 × 130
FAT-80-T20	0.9	1.3	1.3	20 A	33 × 135
FAT-100-T20	1.0	1.4	1.4	20 A	35 × 163
FAT-40-T25	0.8	1.2	1.2	25 A	30 × 90
FAT-50-T25	0.9	1.3	1.3	25 A	30 × 105
FAT-60-T25	1.0	1.4	1.4	25 A	30 × 130
FAT-80-T25	1.1	1.5	1.5	25 A	33 × 135
FAT-100-T25	1.3	1.8	1.8	25 A	35 × 163
FAT-120-T25	1.4	2.0	2.0	25 A	40 × 163
FAT-150-T25	1.8	2.3	2.3	25 A	50 × 155
FAT-120-T40	1.6	2.2	2.2	40 A	40 × 163
FAT-150-T40	2.0	2.8	2.8	40 A	50 × 155
FAT-200-T40	2.5	3.5	3.5	40 A	55 × 150
FAT-250-T40	3.1	4.5	4.5	40 A	60 × 150
FAT-300-T40	3.6	5.1	5.1	40 A	60 × 178
FAT-120-T50	1.6	2.3	2.3	50 A	40 × 163
FAT-150-T50	2.1	3.0	3.0	50 A	50 × 155
FAT-200-T50	2.6	3.7	3.7	50 A	55 × 150
FAT-250-T50	3.4	4.9	4.9	50 A	60 × 150
FAT-300-T50	3.8	5.4	5.4	50 A	60 × 178
FAT-500-T50	5.0	7.1	7.1	50 A	75 × 180
FAT-700-T50	6.3	9.0	9.0	50 A	90 × 180
FAT-700-T80	9.0	12.8	12.8	80 A	90 × 180
FAT-1000-T80	15.0	20.8	20.8	80 A	105 × 180