

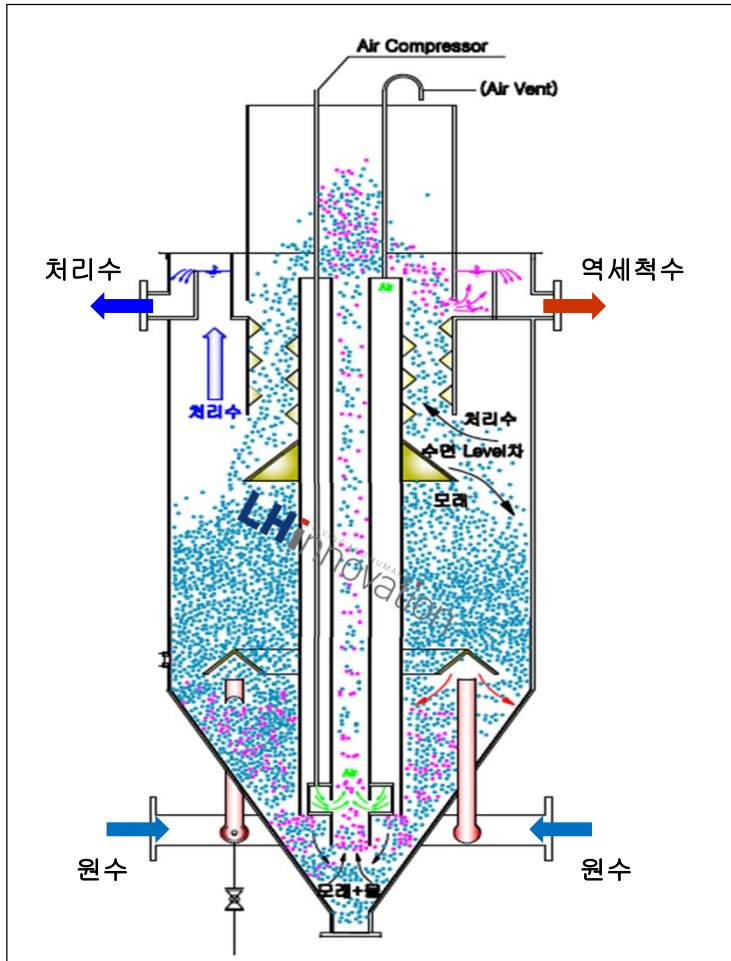
Multi Media Filter System

자동역세식 / 압력식 모래여과기



자동역세식 - Multi Media Filter System

제품개요(LH- AB SAND FILTER)



LH - SAND FILTER는 원수를 모래 여과층의 하부에서 상부로 통과시키고 모래 여과층에 희석된 부유물질과 오염된 모래 등은 장치 내부에 자동세척 장치가 있어 여과 공정과 동시에 자동 세척공정이 수행되는 **자동역세모래여과기 (Auto Backwashing sand filter)** 이다

- 고농도 SS원수(200mg/l)의 처리가 가능하다
- 역세공정시 단수가 없고 드레인수 발생량(원수의 1~3%)이 아주 적다
- 매디아의 교체가 불필요(반영구적 사용)
- 역세정을 위한 피트 펌프, 절환 장치 등이 불필요 하며, 콤팩트하고 관리가 용이하다.
- 모듈타입으로 싱글 모듈추가로 처리 용량 제한이 없다

■ 적용분야 Application

- 하/폐수처리수 최종 여과 및 질소 인처리
- 지하수 및 하천수의 여과
- 토목공사 현장 오탁수 여과처리
- 대형 냉각수의 여과
- 기타 정수처리의 전처리

자동역세식 – Multi Media Filter System

모델 사양(LH- AB SAND FILTER)



■ 압력식 모래여과기와의 비교

구 분	LH - AB SAND FILTER	압력식 샌드필터
처리가능 원수 SS농도	최대 200 PPM	최대 100 PPM
역세 운전시 정수 공정	동시 수행	정수 생산 불가
역세운전 동력 필요	없음	필요
드레인수 발생량	처리수의 1~3%	처리수의 5~10%
여재교체주기	반영구	1~2년 교체

■ LH ABSANDER MODEL 사양

형식	여과면적 (m ²)	처리량 (m ³ /hr)	직경 (mm)	H (mm)	여재량 (m ³)	운전중량 (kg)
FS-05	0.5	5	810	3,650	1	3,000
FS-10	1	10	1,160	4,220	1.6	5,500
FS-15	1.5	15	1,410	4,440	2.5	8,000
FS-20	2	20	1,610	4,615	3.5	10,500
FS-30	3	30	2,000	4,605	5	16,000
FS-40	4	40	2,270	5,300	7.8	26,000
FS-50	5	50	2,550	5,700	10.5	35,000
FS-55	5.5	55	2,650	6,400	14	45,000

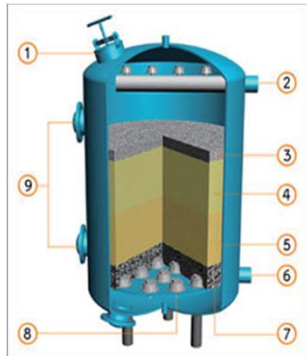
압력식 – Multi Media Filter System

시스템 소개

MMF 시스템은 원수 중의 부유물질, 유기물질등의 유해물질을 제거하며, 탁도 제거 전처리로서 기능이 있다. 사용 여재에 따라 금속여과(Sand, Gravel), 이중여과(Anthracite, Sand, Gravel), 다중여과 (Anthracite, Sand, Gravel, Garnet)가 있으며, 원수의 수질 설계 방식에 따라 선택할 수 있다.

MEDIA로는 SAND, ANTHRACITE, FILTER-AG, GRAVEL, ARNET 등을 사용하며 단층 또는 복수의 여과 층을 사용한다. 여재 층에 축적된 현탁 물질은 역세척을 통하여 제거한다.

System 의 구조



1. Upper Service Hole
2. Filter Inlet
3. Anthracite Layer
4. Fine Sand Layer
5. Coarse Sand Layer
6. Filter Outlet
7. Gravel Support Layer
8. Filter Element
9. Side Service Hole

Media의 종류

안트라사이트(Anthracite),) Filter-AG ,샌드(Sand; Silica Sand), 여과사(Garnet)로 구분되며 기능은 대동소이하다, 대부분의 경우 하단부에 자갈(Gravel)로 충전시킨다

System 의 구성

시스템은 크게 제어부, 미디어, 저장탱크, 재생제 탱크로 구분된다

Control Part (제어부)

역세, 린스 등의 물의 흐름을 제어하는 수단으로 기성제품인 Automatic Control Valve 와 공압(전동)밸브의 자동 개폐를 제어 조작하는 제작제품으로 나뉜다
전자의 경우 대부분 중소형 연수기에 적용되며, 후자의 경우는 중대형 연수기에 적용된다

• 자동밸브 (Automatic Control Valve) Type

타어머 방식과 총 사용량에 따라 제어되는 방식으로 구분된다



• 밸브 (Pneumatic or Motor Valve) 조작 Type



공압(또는 전동) 밸브는 주로 큰 규모의 시스템 공정에 적용되며, 각 시스템의 운전 방법에 따라 배관의 유로를 제어반의 프로그램에 의해 공압 밸브를 개·폐시켜 운전하는 하는 방식이다

압력식 - Multi Media Filter System

MEDIA TANK(저장 탱크)

시스템의 규모에 따라 METAL(Steel, Stainless) 재질의 제품과 FRP 재질로 된 대량 생산의 기성품으로 나뉜다.



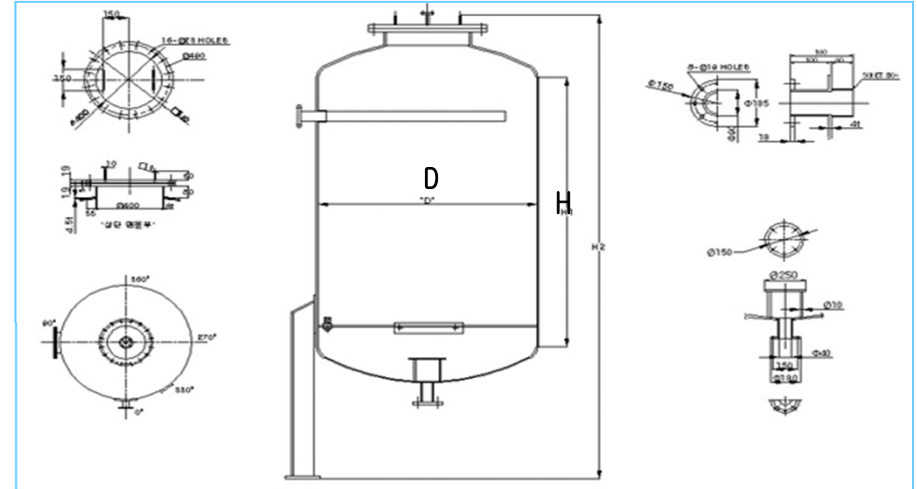
저장탱크 크기는 기본적으로 물의 사용량 및 해당성분의 농도에 따라 결정되는 필요 여제량에 따라 결정되나, 미디어와 와 수중성분과의 반응 요소인 유속 등을 고려하여 결정한다

소형 System 설계 사양

1000리터 이하 소형의 기성제품인 Automatic Control Valve + FRP 탱크 Type 의 제품 카탈로그는 4 page를 참고하세요

MMF 설계는 원수 중 제거 대상 성분의 농도 뿐만 아니라 수중에 있는 타 성분 농도, 1일 사용량, 펌프유량(유속), 현장환경 등 다양한 요소를 고려하여 역세주기 드를 설계 해야 하므로 상세한 정보가 필요한 경우에는 고객센터 1544-4264 로 문의 바랍니다

대형 System 설계 사양



유 량 (m3/hr)	탱크직경 D(mm)	높 이 H(mm)	수지량 (L)	GRAVEL (L)	배관경 (A)	VENT배관 (A)	설계압력 (kg/cm2)
20	1300	1830	1200	150	65	25	5.5
30	1600	1830	1800	200	80	25	5.5
40	1850	1830	2400	300	80	32	5.5
50	2100	1830	3000	350	100	32	5.5
60	2250	1830	3600	400	100	32	5.5
70	2450	1830	4200	500	125	32	5.5
80	2600	1830	4800	550	125	40	5.5
90	2800	1830	5400	600	125	40	5.5
100	2900	1830	6000	650	150	40	5.5
120	3200	1830	7200	800	150	50	5.5

본 설계 사양은 대강의 기준에 따른 견본 예시이므로 별도 상담 하십시오

압력식 – Multi Media Filter System

소형 System 설계 사양

• 자동밸브 (Automatic Control Valve) Type



Control Valve

• FRP MEDIA TANK



자동콘트롤밸브 및 FRP탱크는 국내에서는 생산되지 않고 있으며 우리회사에서 직접 수입하여 공급하고 있습니다

Multi media Filter System (Automatic Control Valve + FRP 탱크 조립)

MODEL	여과능력(M ³ /H)		역세수량 (M ³ /H)	PIPE 구경	탱크크기(cm) (W × H)
	평균	최고			
FBT-20-T20	0.3	0.5	0.6	20 A	20 × 88
FBT-30-T20	0.5	0.8	0.9	20 A	25 × 88
FBT-40-T20	0.6	0.9	1.0	20 A	30 × 90
FBT-50-T20	0.7	1.1	1.1	20 A	30 × 105
FBT-60-T20	0.8	1.1	1.2	20 A	30 × 130
FBT-80-T20	0.8	1.2	1.3	20 A	33 × 135
FBT-100-T20	0.9	1.3	1.4	20 A	35 × 163
FBT-40-T25	0.8	1.1	1.2	25 A	30 × 90
FBT-50-T25	0.8	1.2	1.3	25 A	30 × 105
FBT-60-T25	0.9	1.3	1.4	25 A	30 × 130
FBT-80-T25	1.0	1.4	1.5	25 A	33 × 135
FBT-100-T25	1.1	1.7	1.8	25 A	35 × 163
FBT-120-T25	1.2	1.8	1.9	25 A	40 × 163
FBT-150-T25	1.5	2.1	2.2	25 A	50 × 155
FBT-120-T40	1.4	2.0	2.1	40 A	40 × 163
FBT-150-T40	1.7	2.5	2.6	40 A	50 × 155
FBT-200-T40	2.2	3.2	3.3	40 A	55 × 150
FBT-250-T40	2.8	4.1	4.2	40 A	60 × 150
FBT-300-T40	3.2	4.6	4.7	40 A	60 × 178
FBT-120-T50	1.5	2.1	2.2	50 A	40 × 163
FBT-150-T50	1.9	2.7	2.8	50 A	50 × 155
FBT-200-T50	2.3	3.3	3.4	50 A	55 × 150
FBT-250-T50	3.1	4.4	4.5	50 A	60 × 150
FBT-300-T50	3.4	4.9	5.0	50 A	60 × 178
FBT-500-T50	4.5	6.4	6.5	50 A	75 × 180
FBT-700-T50	5.7	8.1	8.2	50 A	90 × 180
FBT-700-T80	8.1	11.5	12.5	80 A	90 × 180
FBT-1000-T80	13.1	18.7	19.7	80 A	105 × 180